

YS546 双通道正交双输出霍尔

1、概述：

YS546 是一款内置 2 个霍尔效应元件的双通道正交霍尔，2 个元件之间相距 0.95mm，每个元件提供一个独立的数字信号输出用于速度和方向的信号处理。YS546 具有灵敏度高温度性能稳定的特点，非常适合用于位于严苛环境中的环形磁体，需要测量速度和方向系统的汽车和工业环境中。YS546 具有极低的漂移放大器保证了开关之间的对称性及保证信号的正交。封装形式为 4-pin Stp，最小包装：1000Pcs。

2、产品特点：

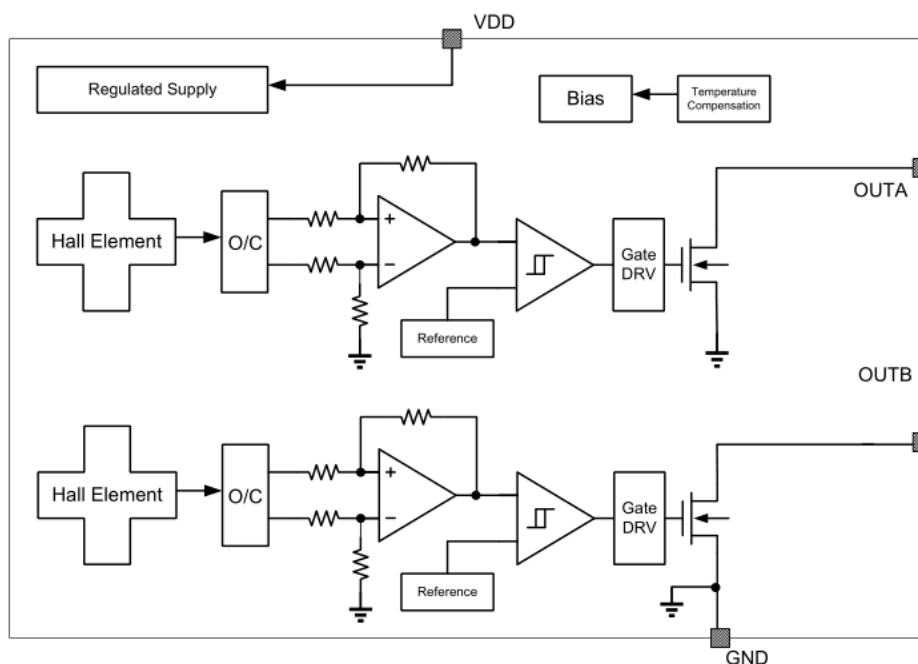
- 双路正交输出
- 比较高的灵敏度 内置上拉电阻
- 比较宽的工作电压：2.5V~24V
- 优良的温度稳定性：-40~150°C



3、典型应用：

- 电动门窗
- 防夹电机控制
- 磁性编码器
- 旋转轴监控

4、功能方框图：



5、极限参数：

参数	符号	最小值	最大值	单位
电源电压	V _{DD}	-28	28	V
输出电压	V _{OUT}	-0.5	28	V
输出电流	I _{OUT}	0	30	mA
工作温度范围	T _A	-40~150		°C
储存温度范围	T _J	-55~165		°C
结温范围	T _{STG}	-65~175		°C

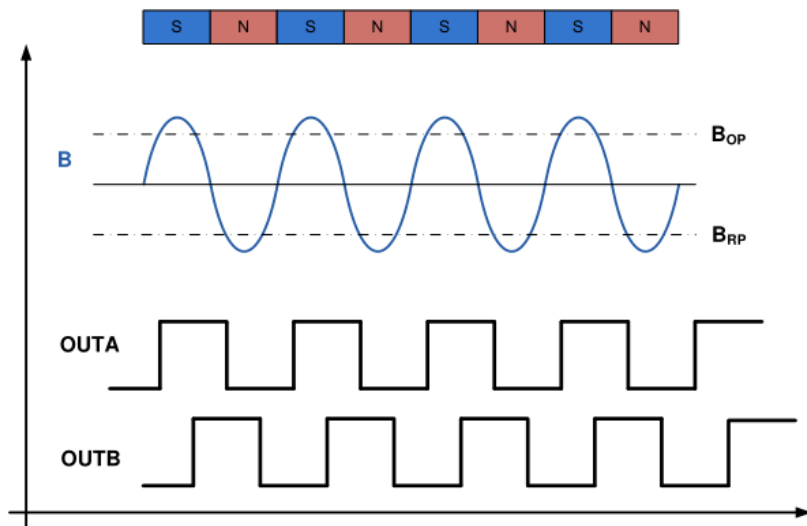
6、电气特性：V_{DD} =5.0V (除非另有说明)

参数	符号	测试条件	最小值	典型值	最大值	单位
电源电压	V _{DD}	T _J < T _{J(Max.)}	2.5	--	24	V
电源电流	I _{DD}	V _{DD} =2.5 to 24 V	1.5	3.0	4.5	mA
上电时间	T _{ON}		--	35	50	μs
漏电流	I _{QL}	Output Hi-Z	--	--	1	μA
输出迟延时间	T _D	B=BRP to BOP	-	13	25	μs
输出上升时间	T _R	R1=1Kohm Co=50pF	--	--	0.5	μs
输出下降时间	T _F	R1=1Kohm Co=50pF	--	--	0.2	μs
频率	F _{BW}		40	--	--	KHz
工作温度	T _A		-40~150			°C
静电防护	V _{ESD}		-4	--	4	KV

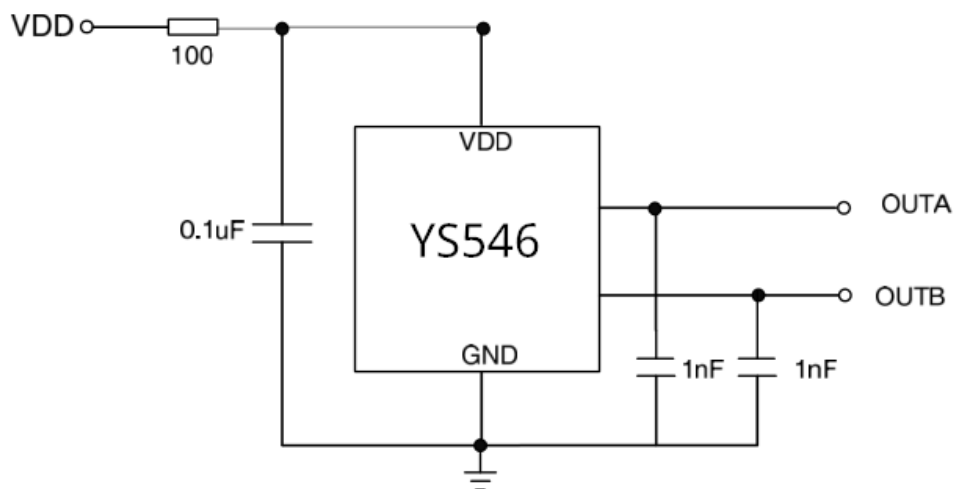
7、磁场特性参数：

参数	符号	最小值	典型值	最大值	单位
工作点	B_{OP}	10	20	30	Gauss
释放点	B_{RP}	-30	-20	-10	Gauss
磁滞	B_{HYS}	--	40	--	Gauss

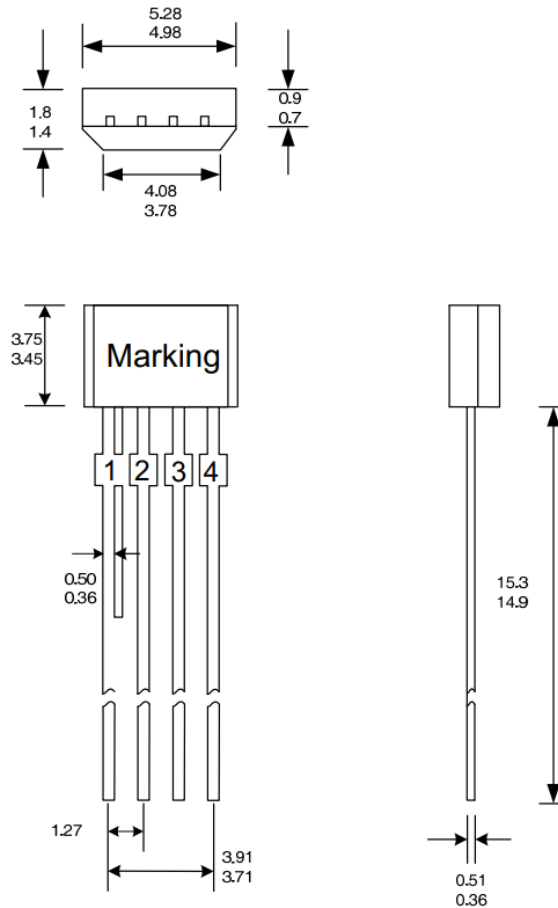
8、输出波形：



9、典型应用图：



10、封装示意图：(mm)



管脚定义 1: VDD 2: OUT-A 3: OUT-B 4: GND

注 意 事 项

1. 霍尔是敏感器件，在使用过程以及存储过程中请注意采取静电防护措施。
2. 霍尔在安装过程中应尽量避免对霍尔本体施加机械应力，如管脚需要弯曲请在距引线根部 3MM 以外操作。
3. 建议焊接温度：电烙铁焊接，建议温度 350°C，最长 5 秒。
波峰焊：建议最高温度 260°C，最长 3 秒 红外回流焊：建议最高 245°C，最长 10 秒
4. 不建议超越数据表中的参数使用，虽然极限参数下霍尔会正常工作，但是长时间处于极限条件下可能会造成霍尔或者实际产品的损坏，为了保障霍尔的正常工作和产品的安全性稳定性，请在数据表许可范围内使用。