

YS1134/YS3134 高电压高耐温单极霍尔

1、概述:

YS1134/YS3134 单极性霍尔效应集成电路是由电源反接保护、内部电压稳压单元、霍尔电压发生器、差分放大器、施密特触发器和集电极开路输出级组成的磁敏传感器电路，其输入为磁感应强度，输出是一个数字电压信号。它是一种单磁极工作的磁敏电路，适合于矩形或者柱形磁体下工作。YS1134/YS3134 可以在 $-40^{\circ}\text{C}\sim 150^{\circ}\text{C}$ 温度范围工作，电源电压工作范围从 3.8V 到 40V，负载电流能力最高可达 50mA。

2、产品特点:

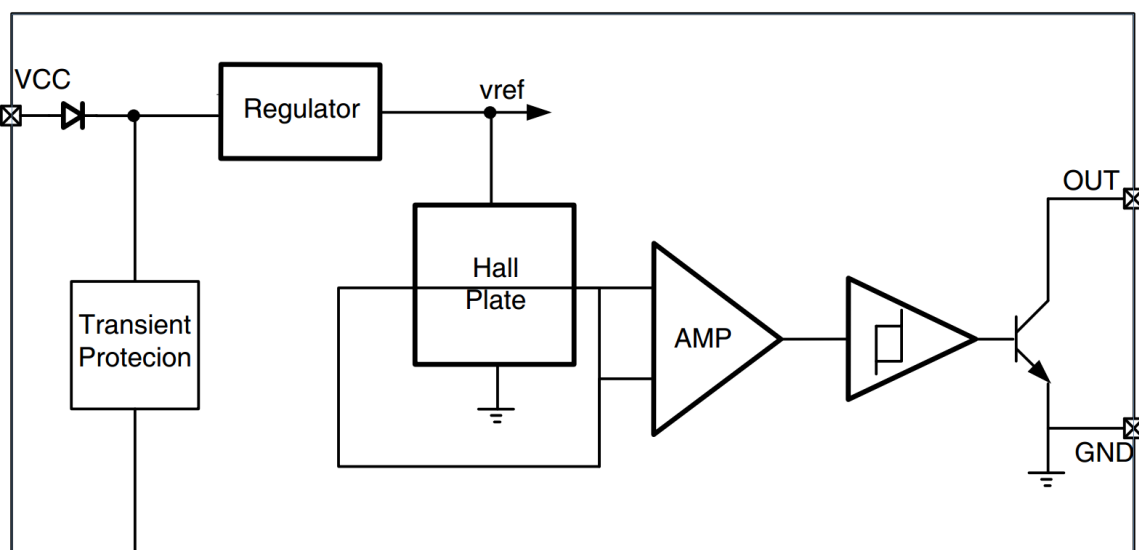
- 电源电压范围宽，输出电流大
- 开关速度快，无瞬间抖动
- 高频宽（0~100KHz）高瞬态电压保护
- 寿命长、体积小、安装方便
- 能直接和逻辑电路接口



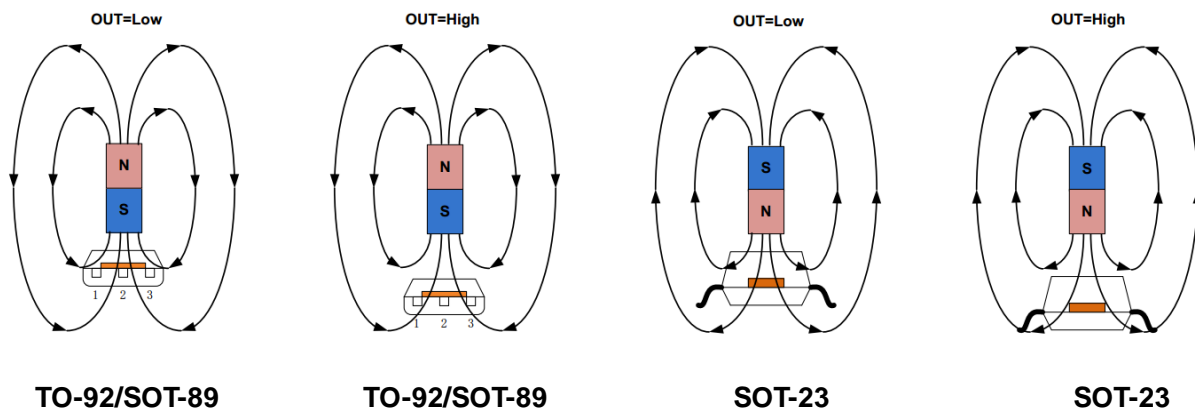
3、典型应用:

- 直流无刷电机 无触点开关
- 位置控制电流 传感器
- 汽车点火器 安全报警装置
- 隔离检测 转速检测

4、功能方框图:



5、磁电转换特性图：



6、极限参数

参数	符号	数值	单位
电源电压	V_{DD}	-40~60	V
输出电压	V_{OUT}	-0.5~60	V
输出负载	I_{SINK}	0~50	mA
工作环境温度	T_A	-40~150	$^{\circ}C$
最高结温	T_J	-55~165	$^{\circ}C$
贮存温度	T_S	-65~175	$^{\circ}C$

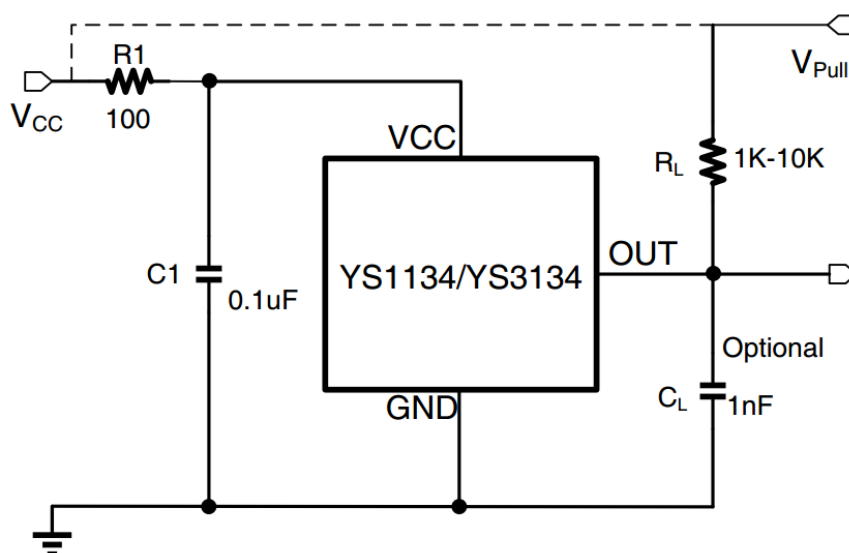
7、磁特性 $T_A = 25^{\circ}C$

参数	符号	数值			单位
		最小	典型	最大	
工作点	B_{OP}	100	150	200	Gauss
释放点	B_{RP}	70	120	170	Gauss
回差	B_H	-	30	-	Gauss

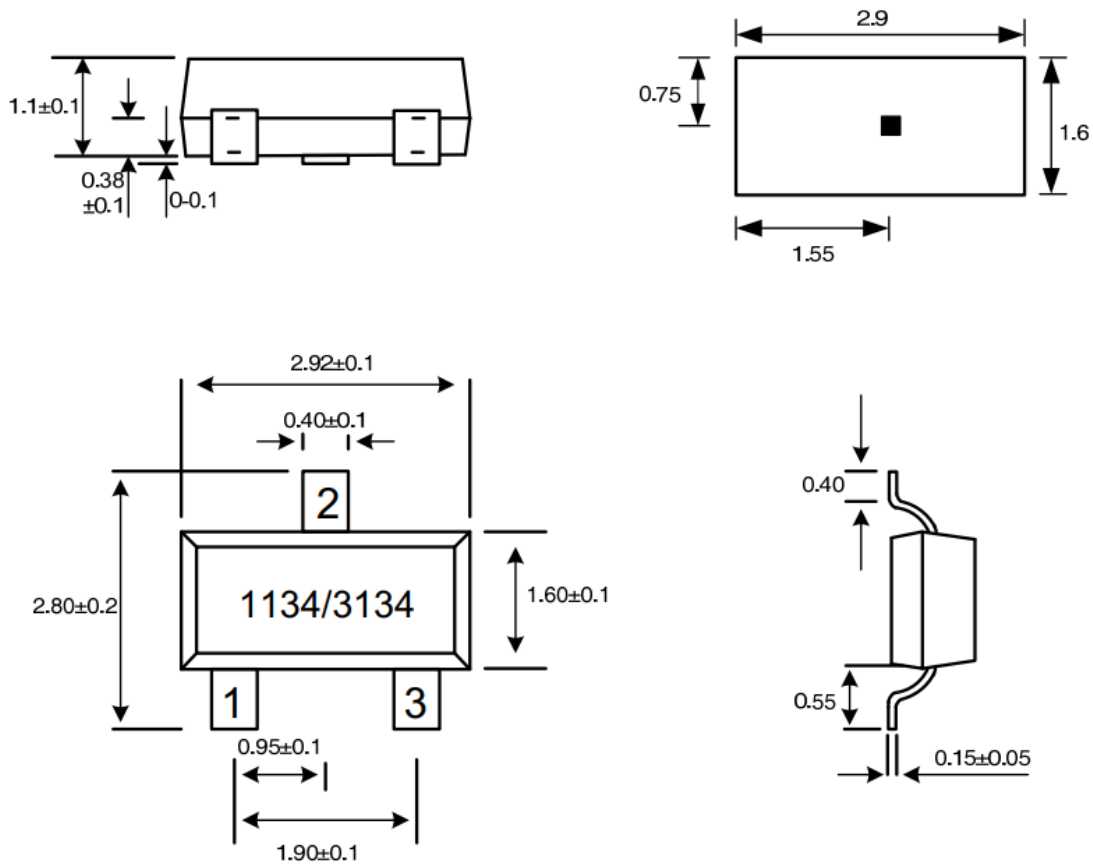
8、电特性 $V_{DD} = 5V$ $T_A = 25^\circ C$ (除非另有说明)

参 数	符 号	测试条件	数 值			单 位
			最小	典型	最大	
电源电压	V_{DD}	$T_J < T_{J (Max.)}$	3.8	--	40	V
反向电压	V_{CCR}	$T_A = 25^\circ C$	-40	--	--	V
输出饱和电压	V_{SAT}	$I_Q = 20mA, T_A = 25^\circ C$	100	200	300	mV
输出漏电流	I_{QL}	Output Hi-Z	-	-	1	μA
电源电流	I_{DD}	$V_{CC} = 3.8 \sim 40V$	-	4.0	10	mA
上升时间	T_r	$R_1 = 1Kohm, C_o = 20PF$	-	-	1.5	μS
下降时间	T_f	$R_1 = 1Kohm, C_o = 20PF$	-	-	1.5	μS
频率	F_{bw}		--	--	100	KHZ
静电防护	HBM		--	--	5	KV

9、典型应用

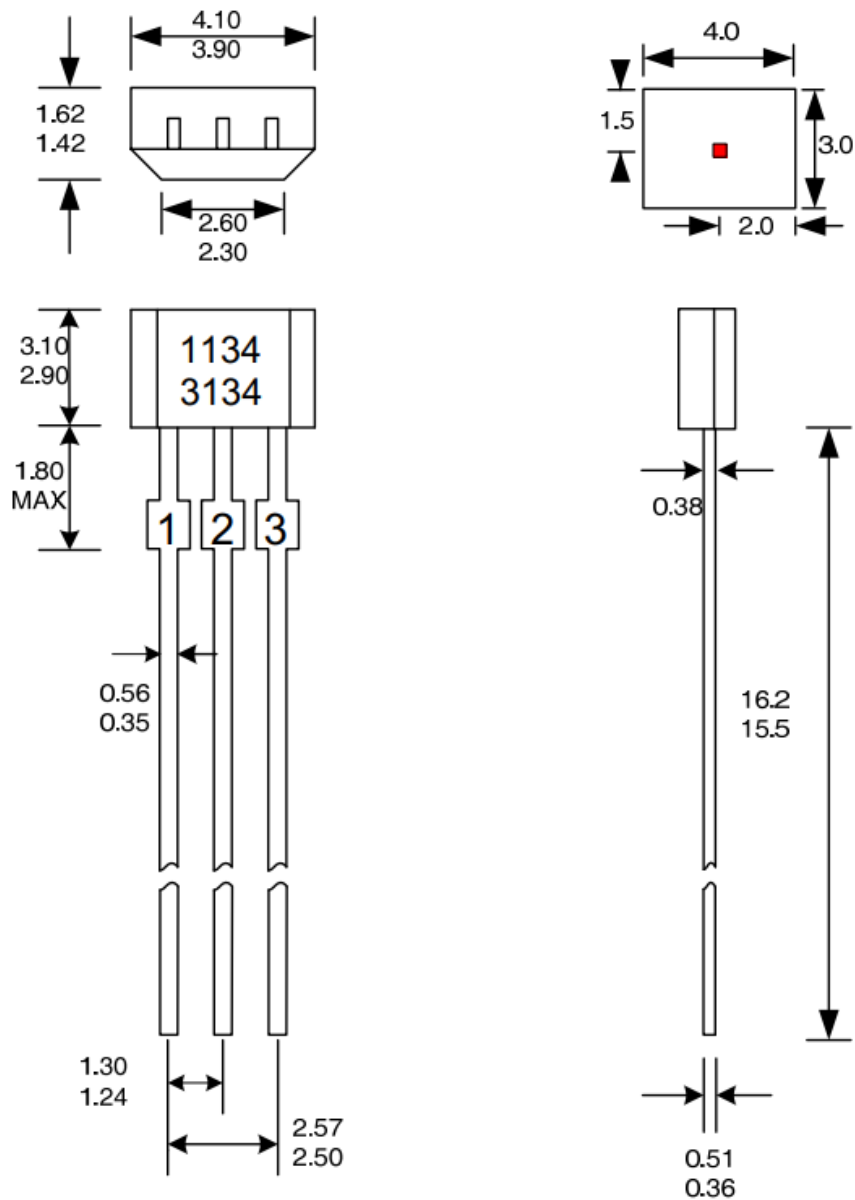


10、外型尺寸图 (mm): SOT-23



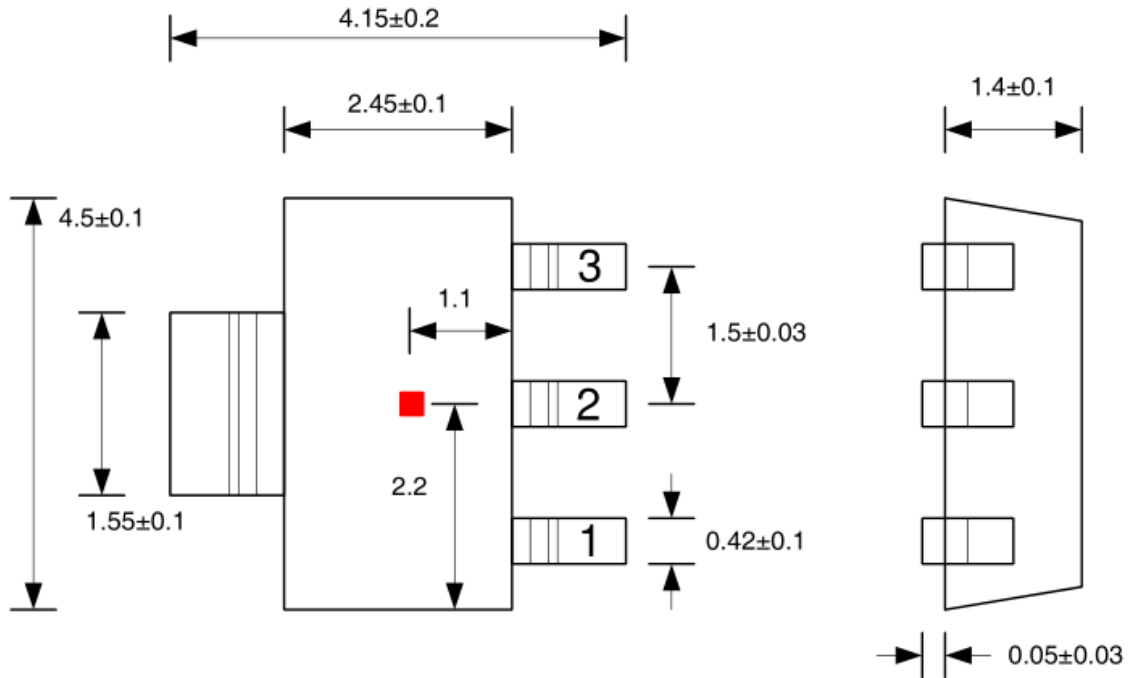
管脚定义: 1: VDD 2: GND 3: OUT

TO-92:



管脚定义: 1: VDD 2: GND 3: OUT

SOT-89:



管脚定义：1: VDD 2: GND 3: OUT

注：该产品 2 种型号并存品质参数一致。

注 意 事 项

1. 霍尔是敏感器件，在使用过程以及存储过程中请注意采取静电防护措施。
2. 霍尔在安装过程中应尽量避免对霍尔本体施加机械应力，如管脚需要弯曲请在距引线根部 3MM 以外操作。
3. 建议焊接温度：电烙铁焊接，建议温度 350°C ，最长 5 秒。
波峰焊：建议最高温度 260°C ，最长 3 秒 红外回流焊：建议最高 245°C ，最长 10 秒
4. 不建议超越数据表中的参数使用，虽然极限参数下霍尔会正常工作，但是长时间处于极限条件下可能会造成霍尔或者实际产品的损坏，为了保障霍尔的正常工作和产品的安全性稳定性，请在数据表许可范围内使用。