

## YS1382 低功耗全极型霍尔

### 1、概述：

YS1382/YS1383 是一款基于混合信号 CMOS 技术的无极性霍尔开关，这款 IC 采用了先进的斩波稳定技术，因而能够提供准确而稳定的磁开关点。SOT-23 小型化封装节省设计空间。

在电路设计上，YS1382/YS1383 提供了一个内嵌的受控时钟机制来为霍尔器件和模拟信号处理电路提供时钟源，同时这个受控时钟机制可以发出控制信号使得消耗电流较大的电路周期性的进入“休眠”模式；同样通过这个机制，芯片被周期性的“唤醒”并且根据预定好的磁场强度阈值检测外界穿过霍尔器件磁场强度的大小。如果磁通密度高于“操作点”阈值或者低于“释放点”阈值，则开漏输出晶体管被驱动并锁存成与之相对应的状态。而在“休眠”周期中，输出晶体管被锁定在其先前的状态下。在电池供电应用中，这种设计对于延长工作寿命提供了最好支持。

YS1382/YS1383 的输出晶体管在面向封装标示一面存在一定强南极或北极磁场时被锁定在开状态，而在无磁场时锁定在关状态。

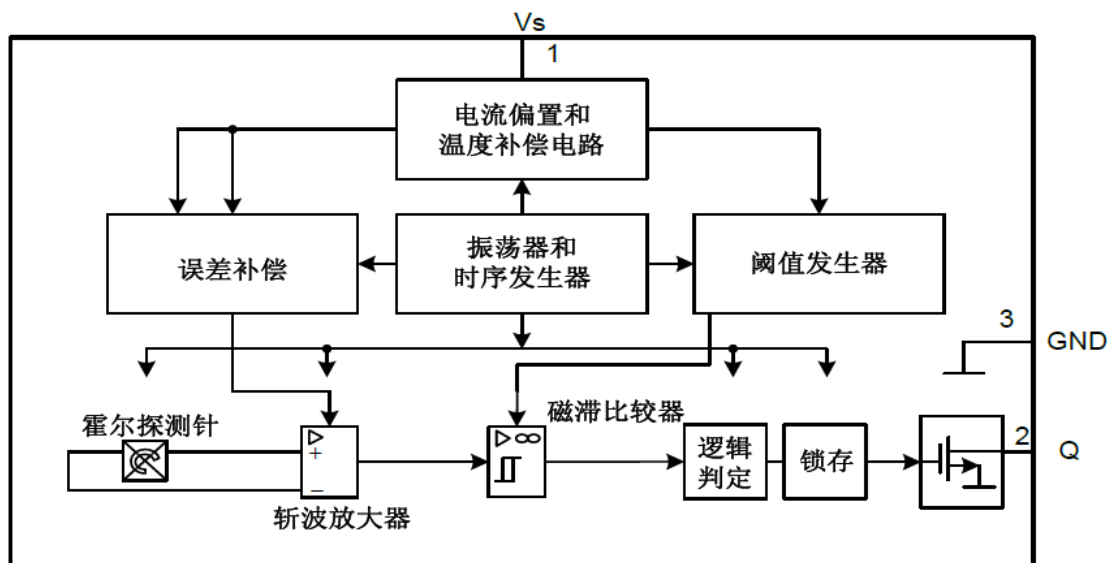
### 2、产品特点：

- 1.65V ~6V 数字输出信号；
- 高灵敏度 高稳定性 抗机械应力强 无极性的开关

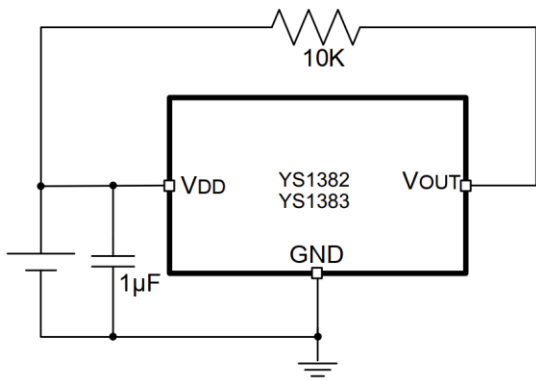
### 3、典型应用：

- 开关 移动电话 笔记本电脑 便携电子设备等

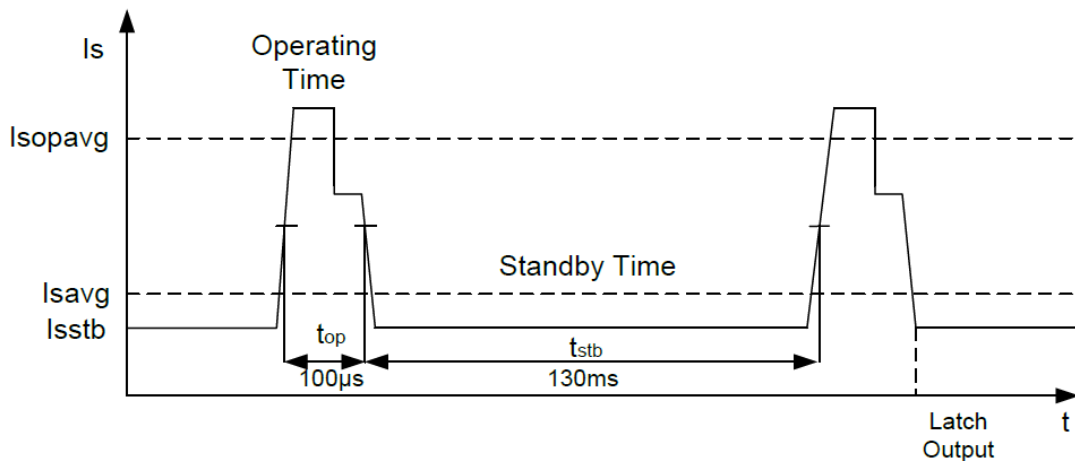
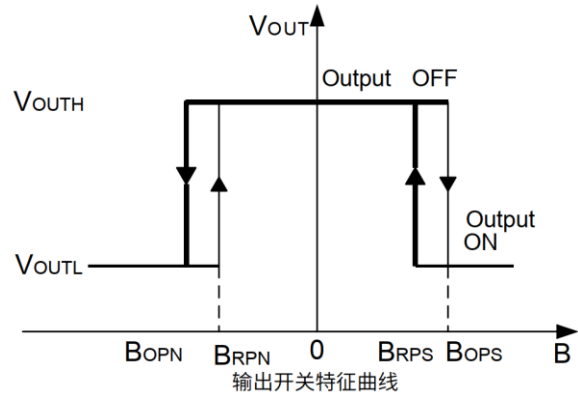
### 4、功能方框图：



5、典型应用电路:



磁电转换特性图:



6、极限参数:

参数	符号	数值	单位
工作电压	V <sub>DD</sub>	-0.3~6.0	V
工作电流	I <sub>DD</sub>	-1~4.5	mA
输出电压	V <sub>OUT</sub>	-0.3~6.0	V
输出电流	I <sub>OUT</sub>	-1~2	mA
储存温度	T <sub>STG</sub>	-45~150	°C
ESD参数	HBM	4	KV

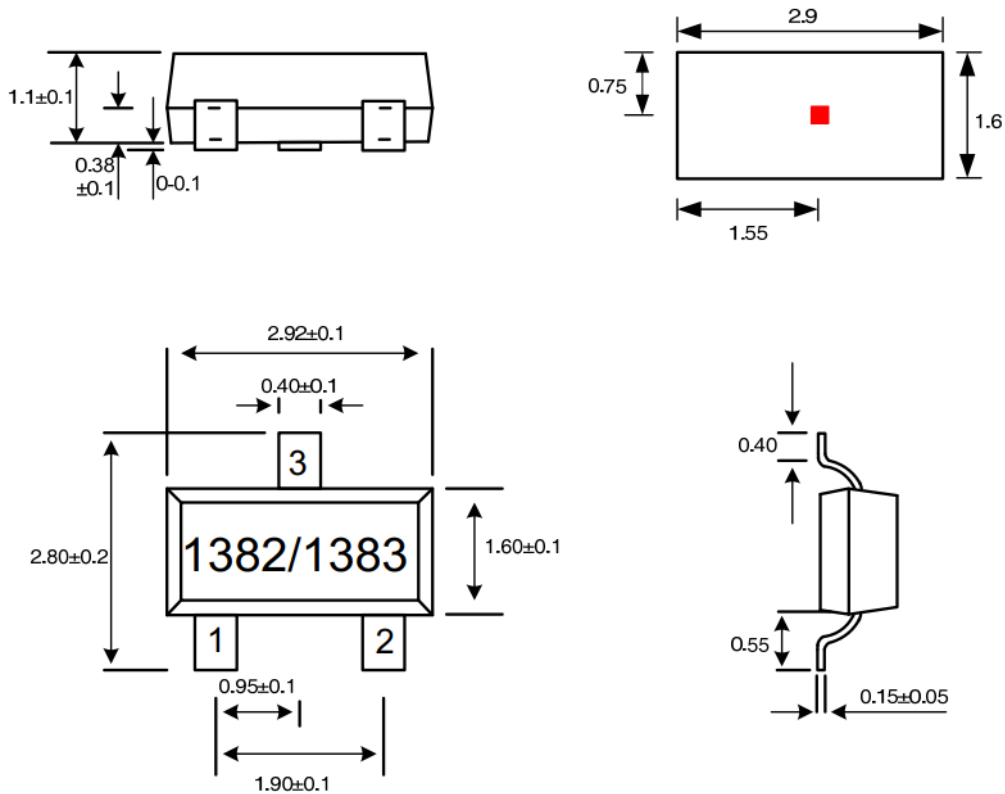
**7、电参数  $V_{DD}=3.0V$ ,  $T_A=25^\circ C$** 

参 数	符 号	测试条件	数 值			单 位
			最小	典型	最大	
电源电压	$V_{DD}$		1.65	--	6.0	V
电源电流	$I_{SAVG}$	平均	1	3	10	$\mu A$
输出电流	$I_{OUT}$		--	--	1.0	mA
输出漏电流	$I_{QLEAK}$		--	0.01	1.0	$\mu A$
输出饱和电压	$V_{QSAT}$	$I_Q=1.0mA$	--	0.13	0.4	V
唤醒时间	$T_{AW}$	工作状态	60	140	240	$\mu s$
睡眠时间	$T_{SL}$	工作状态	25	100	160	ms
占空比	$T_{op}/T_{stb}$		--	0.071	--	%
芯片启动时间	$T_{stu}$			12	20	$\mu s$
工作温度	$T_A$		-40~85			$^\circ C$

**8、磁参数  $V_{DD}=3.0V$ ,  $T_A=25^\circ C$** 

参 数	符 号	测试条件	数 值			单 位
			最小	典型	最大	
工作点	$B_{OPS}$	S 极对着印章面	20	35	50	Gauss
	$B_{OPN}$	N 极对着印章面	-50	-35	-20	Gauss
释放点	$B_{RPS}$	S 极对着印章面	12	27	42	Gauss
	$B_{RPN}$	N 极对着印章面	-42	-26	-12	Gauss
回差	$B_H$	$ B_{OPX} - B_{RPX} $	2	8	16	Gauss

9、外型尺寸图 (mm)：SOT-23



管脚定义 1: VDD 2: OUT 3: GND

### 注 意 事 项

1. 霍尔是敏感器件，在使用过程以及存储过程中请注意采取静电防护措施。
2. 霍尔在安装过程中应尽量避免对霍尔本体施加机械应力，如管脚需要弯曲请在距引线根部 3MM 以外操作。
3. 建议焊接温度：电烙铁焊接，建议温度 350°C，最长 5 秒。  
波峰焊：建议最高温度 260°C，最长 3 秒      红外回流焊：建议最高 245°C，最长 10 秒
4. 不建议超越数据表中的参数使用，虽然极限参数下霍尔会正常工作，但是长时间处于极限条件下可能会造成霍尔或者实际产品的损坏，为了保障霍尔的正常工作和产品的安全性稳定性，请在数据表许可范围内使用。