

YS1643 低功耗全极型霍尔

1、概述：

YS1643 是一款基于磁阻和 CMOS 技术相结合的全极霍尔开关，这款霍尔采取了磁阻工艺和 CMOS 工艺的优点，能够提供准确而稳定的磁开关点，特别适用于对占空比要求较高的场合和对转速和位置检测要求准确性较高的电路应用。

2、产品特点：

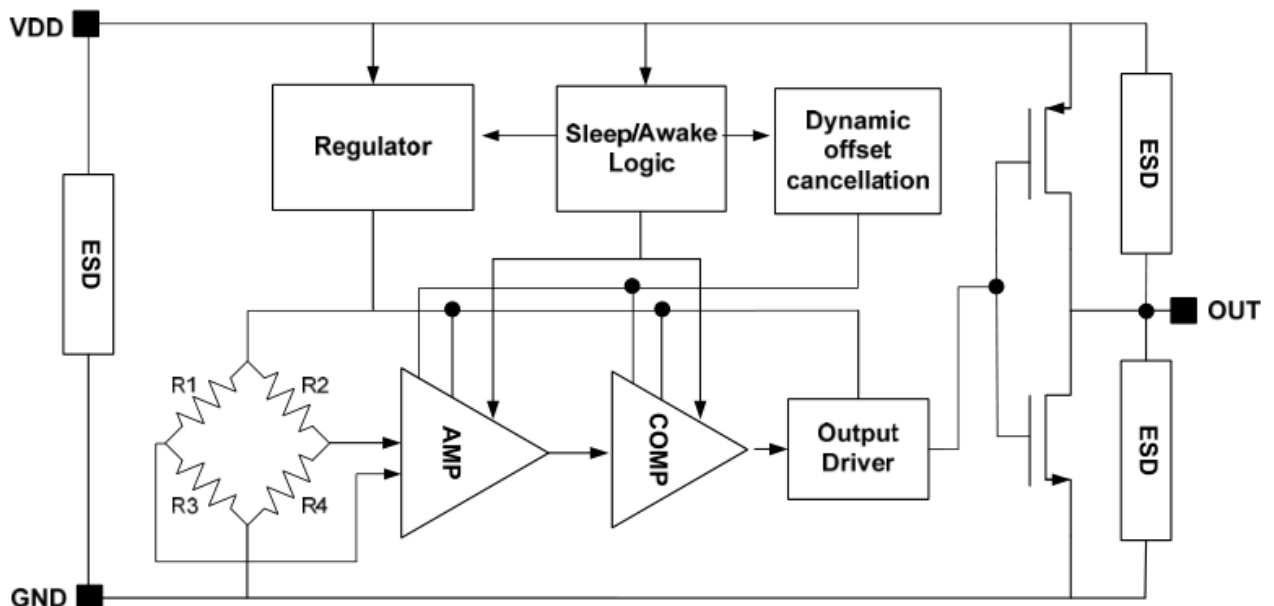
- 使用电压：1.8V ~6V
- 低功耗：1.3 μ A
- 高灵敏度 高稳定性
- 高耐温：-40~125°C



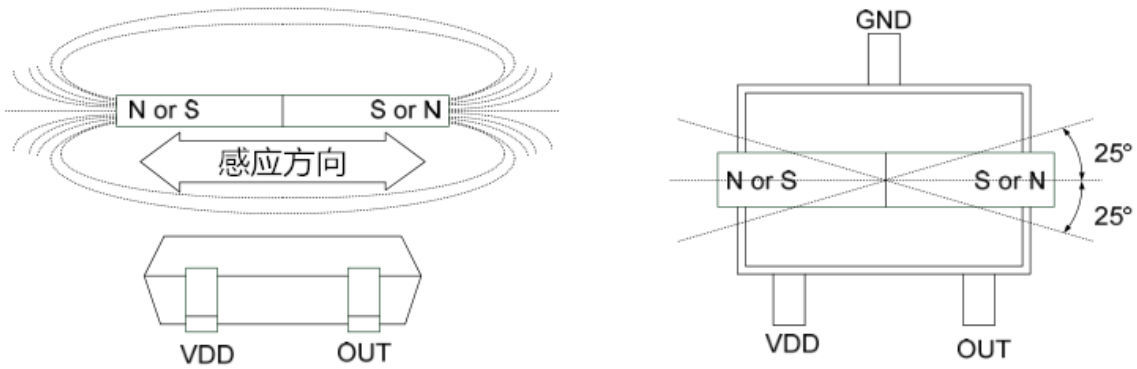
3、典型应用：

- 位置检测
- 流量检测
- 智能气表 智能水表 热量表
- 速度检测

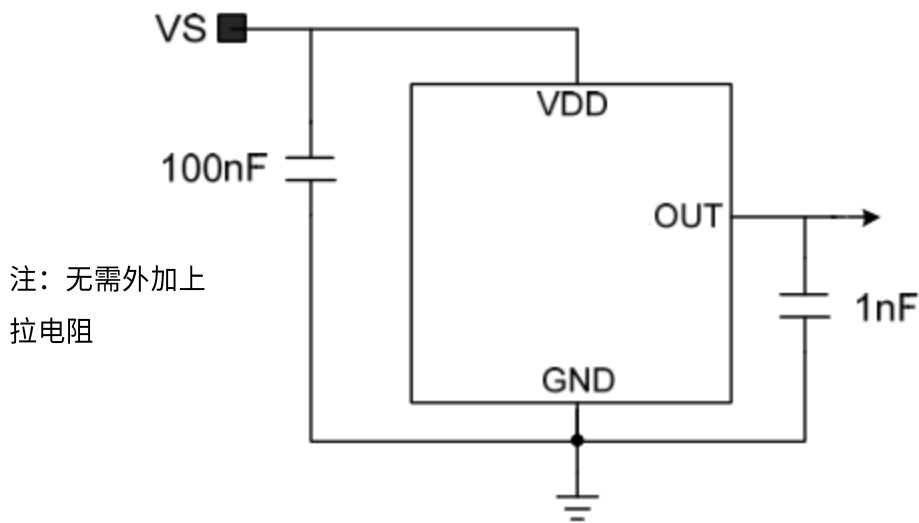
4、功能方框图：



5. 磁感应示意图



6. 典型应用电路图



6. 极限参数

参 数	符 号	测试条件	数 值		单 位
			最小	最大	
电源电压	VDD	-	-0.5	8	V
输出电压	VOUT	-	-0.5	8	V
输出电流	IOUT	-	--	10	mA
工作温度范围	TA	-	-40~125		°C

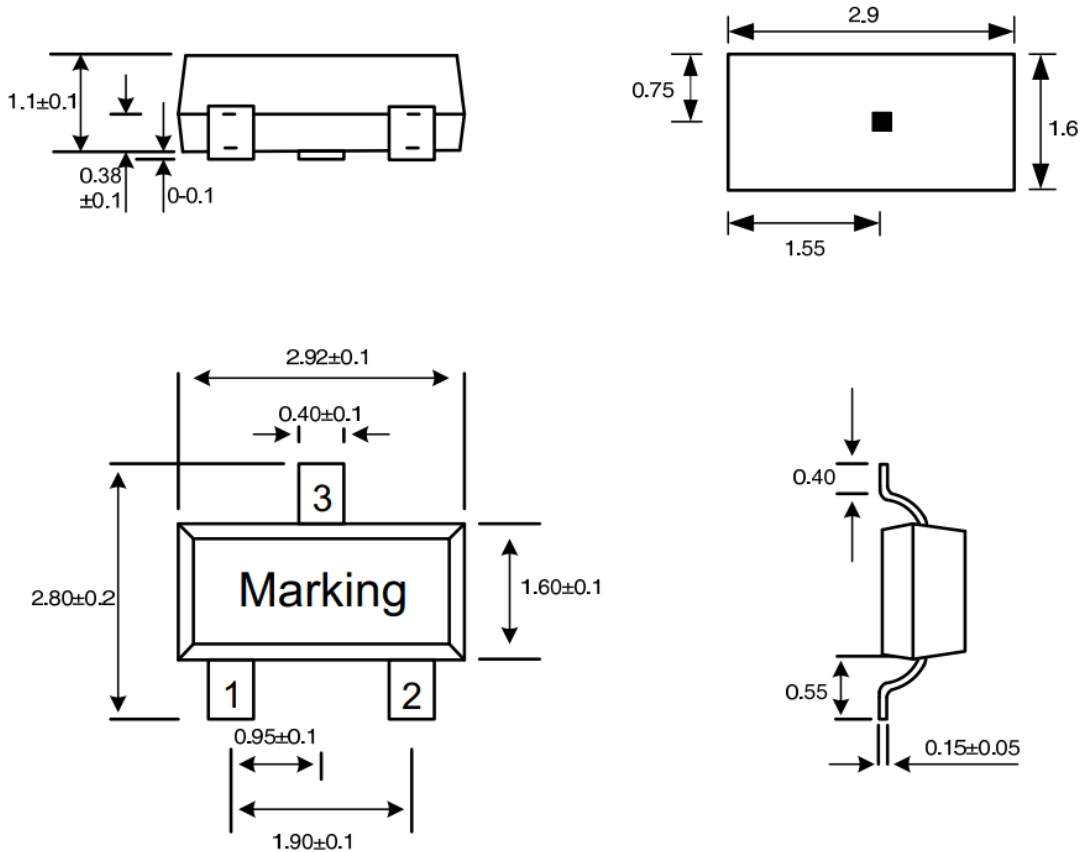
7、电气参数 $T_A=-40^{\circ}\text{C}\sim 125^{\circ}\text{C}$, $V_{DD}=1.8\text{V}\sim 6.0\text{V}$

参 数	符 号	测试条件	量值			单 位
			最小	典型	最大	
电源电压	V_{DD}		1.8	-	6	V
电源电流	I_{DD}	$V_{DD}=3.6\text{V}$	-	1.3	2.0	μA
输出低电压	V_{OL}	$I_{OUT}=5\text{mA}, B < B_{RP} $	-	-	0.2	V
输出高电压	V_{OH}	$I_{OUT}=5\text{mA}, B > B_{RP} $	V_{DD} -0.3	-	-	V
占空比	D.C.	$V_{DD}=3.6\text{V}$	-	1.1	-	%
唤醒时间	T_{AW}	$V_{DD}=3.6\text{V}$	-	12	-	μs
睡眠时间	T_{SL}	$V_{DD}=3.6\text{V}$		1.11	-	ms
开关频率	F_{SW}		-	20	-	Hz
工作温度	T_A		-40	-	125	$^{\circ}\text{C}$

8、磁参数 $1.8\text{V}\sim 6\text{V}$ $T_A=25^{\circ}\text{C}$ ($1\text{mT}=10\text{ Gauss}$)

参 数	符 号	测试条件	数 值			单 位
			最小	典型	最大	
工作点	B_{OP}			± 18		Gauss
释放点	B_{RP}			± 14		Gauss
回差	B_{HYST}	$B_{OP} - B_{RP}$		4		Gauss

9、外型尺寸图 (mm): TO-92



管脚定义 1: VDD 2: OUT 3: GND

注 意 事 项

- 1.霍尔是敏感器件，在使用过程以及存储过程中请注意采取静电防护措施。
- 2.霍尔在安装过程中应尽量避免对霍尔本体施加机械应力，如管脚需要弯曲请在距引线根部 3MM 以外操作。
- 3.建议焊接温度：电烙铁焊接，建议温度 350°C ，最长 5 秒。
波峰焊：建议最高温度 260°C ，最长 3 秒 红外回流焊：建议最高 245°C ，最长 10 秒
- 4.不建议超越数据表中的参数使用，虽然极限参数下霍尔会正常工作，但是长时间处于极限条件下可能会造成霍尔或者实际产品的损坏，为了保障霍尔的正常工作和产品的安全性稳定性，请在数据表许可范围内使用。