

## YS2402 超高灵敏度双极锁存霍尔

### 1、概述：

YS2402 采用高压工艺制程，由内置硅晶片，电压调节器，霍尔电压发生器，信号放大器组成。YS2402 采用斩波稳定技术和先进的 Bi-CMOS 工艺，通过消除动态偏移，减少残余失调电压等特点，使霍尔具有高灵敏度和稳定的温度性能以及霍尔本身的综合保护特征，因此 YS2402 可以广泛适用在工业产品和汽车电子中以及家电中。

### 2、产品特点：

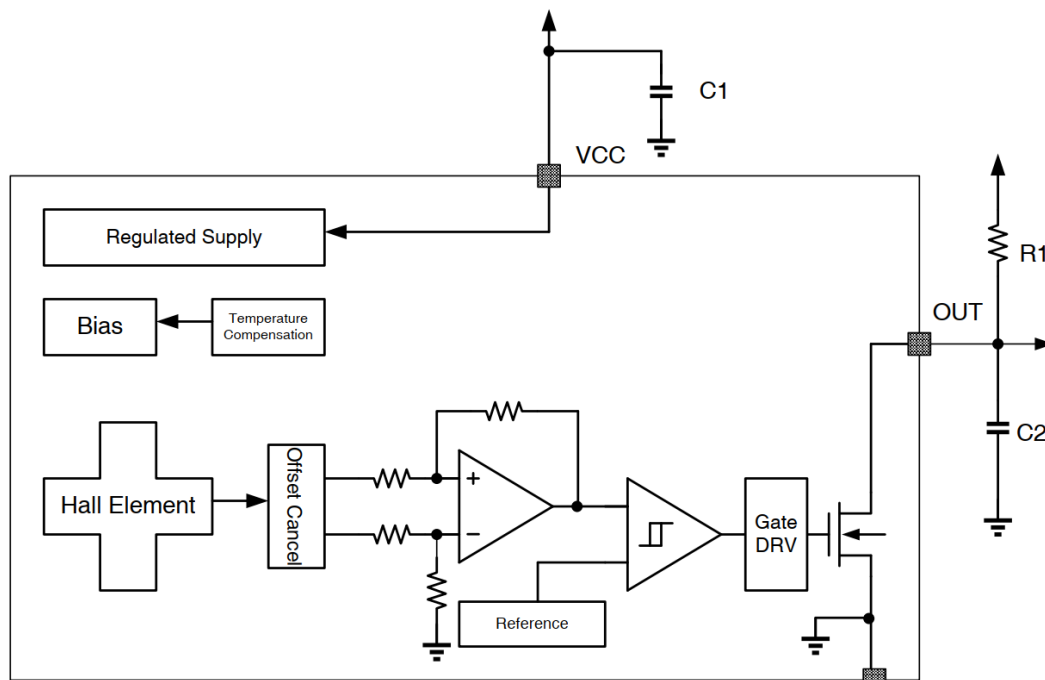
- 较宽工作电压范围：2.5~24V
- 高斩波频率 良好的 EMC 性能
- 较高的温度范围：-40~150°C
- 高可靠性 高稳定性



### 3、典型应用：

- 固态开关 ●流量计 ● 无刷电机 ●电动工具 ●电动门窗 ●转速检测

### 4、功能方框图：



**5、极限参数：**

参数	符号	最小值	最大值	单位
电源电压	V <sub>DD</sub>	-0.5	28	V
输出电压	V <sub>OUT</sub>	-0.5	28	V
输出电流	I <sub>OUT</sub>	0	30	mA
工作温度范围	T <sub>A</sub>	-40	150	°C
储存温度范围	T <sub>J</sub>	-55	165	°C

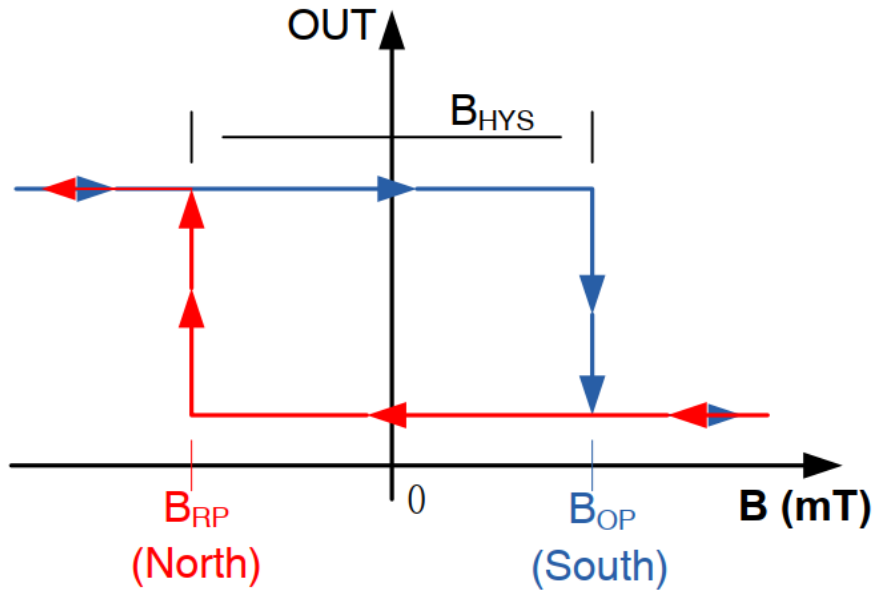
**6、电气特性：V<sub>DD</sub> =5.0V（除非另有说明）**

参数	符号	测试条件	最小值	典型值	最大值	单位
工作电压	V <sub>DD</sub>	T <sub>J</sub> < T <sub>J(Max.)</sub>	2.5	--	24	V
工作电源电流	I <sub>DD</sub>	V <sub>DD</sub> =2.5 to 24 V, T <sub>A</sub> =25°C	0.8	1.3	2.0	mA
		V <sub>DD</sub> =2.5 to 24 V, T <sub>A</sub> =125°C	0.8	1.4	2.0	mA
上电时间	T <sub>ON</sub>		--	35	50	μs
漏电流	I <sub>QL</sub>	Output Hi-Z	--	--	1	μA
输出上升时间	T <sub>R</sub>	R1=1Kohm Co=50pF	--	--	0.5	μs
输出下降时间	T <sub>F</sub>	R1=1Kohm Co=50pF	--	--	0.2	μs
频率	FBW		20	--	--	KHz
工作温度范围	T <sub>A</sub>		-40~150			°C
静电防护	V <sub>ESD</sub>		-3	--	3	KV

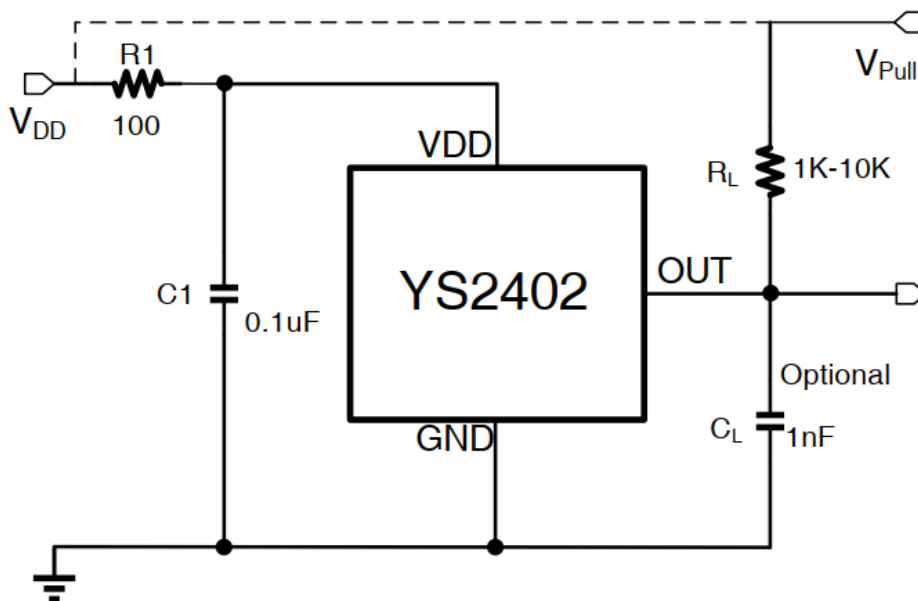
**7、磁场特性参数：**

参数	符号	最小值	典型值	最大值	单位
工作点	B <sub>OP</sub>	-	18	30	Gauss
释放点	B <sub>RP</sub>	-30	-18	-	Gauss
磁滞（回差）	B <sub>HYS</sub>	-	36	-	Gauss

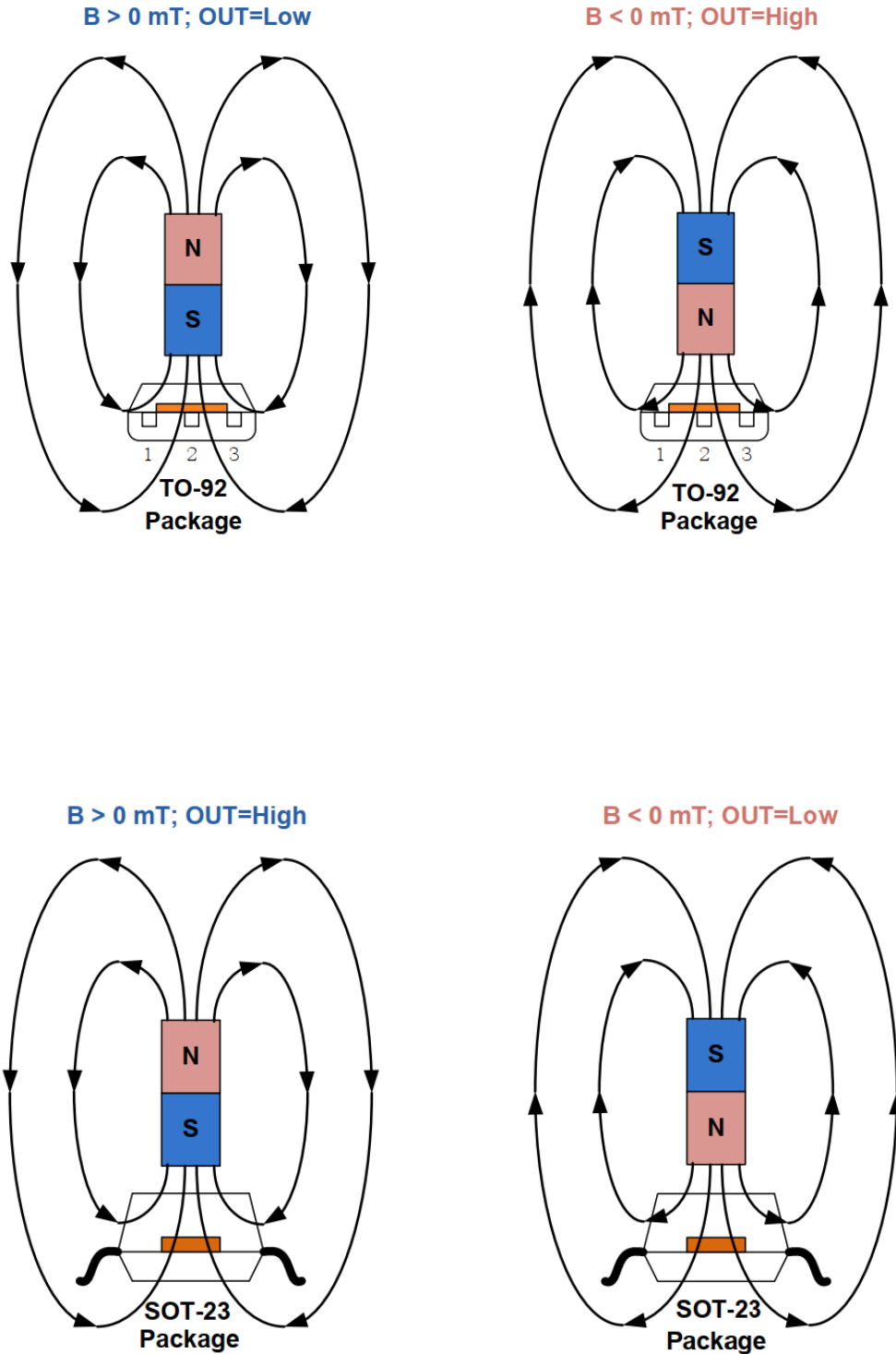
8、输出状态:



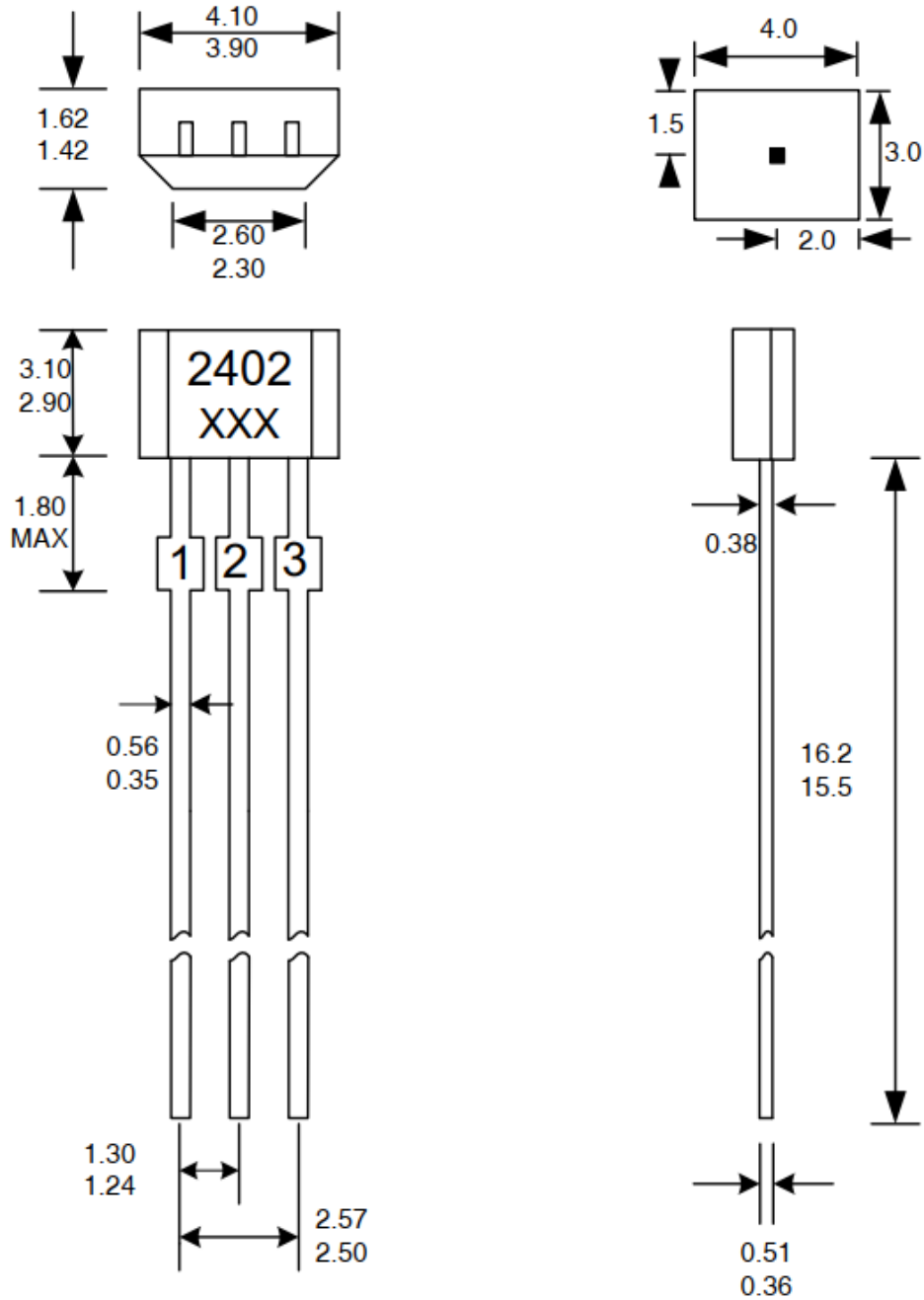
9、典型应用电路:



10、磁场示意图：

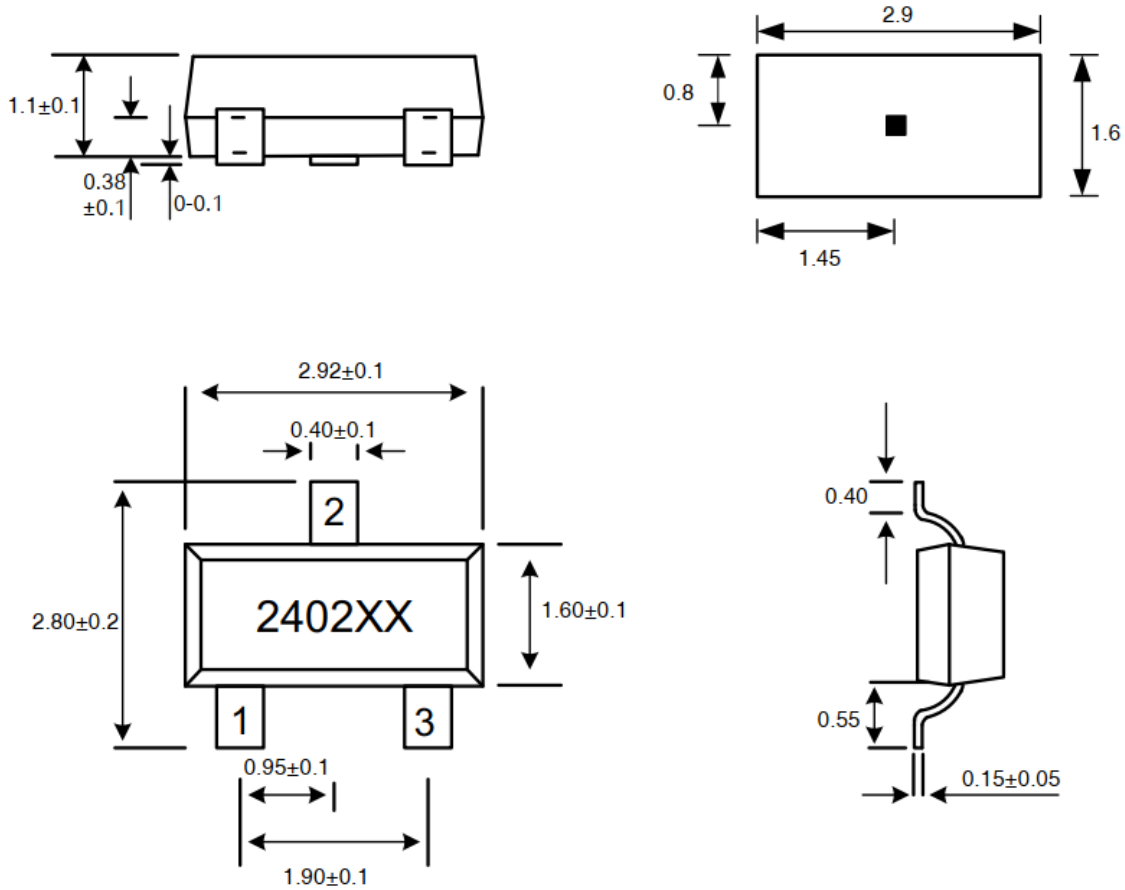


11、外形尺寸图 (mm): TO-92



管脚定义 1: VDD 2: GND 3: OUT

SOT-23



管脚定义 1: VDD 2: GND 3: OUT

### 注意事项

1. 霍尔是敏感器件，在使用过程以及存储过程中请注意采取静电防护措施。
2. 霍尔在安装过程中应尽量避免对霍尔本体施加机械应力，如管脚需要弯曲请在距引线根部 3MM 以外操作。
3. 建议焊接温度：电烙铁焊接，建议温度 350°C，最长 5 秒。  
波峰焊：建议最高温度 260°C，最长 3 秒 红外回流焊：建议最高 245°C，最长 10 秒
4. 不建议超越数据表中的参数使用，虽然极限参数下霍尔会正常工作，但是长时间处于极限条件下可能会造成霍尔或者实际产品的损坏，为了保障霍尔的正常工作和产品的安全性稳定性，请在数据表许可范围内使用。