

YS4003 高灵敏度线性霍尔元件

1、概述：

YS4003 线性霍尔效应传感器，其输出信号电平决定于施加在器件敏感面的磁场强度，随磁场强度成比例地变化。当 YS4003 处于零磁场时，其输出电压是电源电压的一半。S 磁极出现在 YS4003 标记面时，输出电压将随磁场强度增加而线性升高；相反，N 磁极将使输出电压随磁场强度增加而线性降低。YS4003 具有低噪声输出的特点，无需采用外部滤波，同时内置薄膜电阻，能提高温度的稳定性和准确性。适用于各种商业应用和工业环境工作。

2、产品特点：

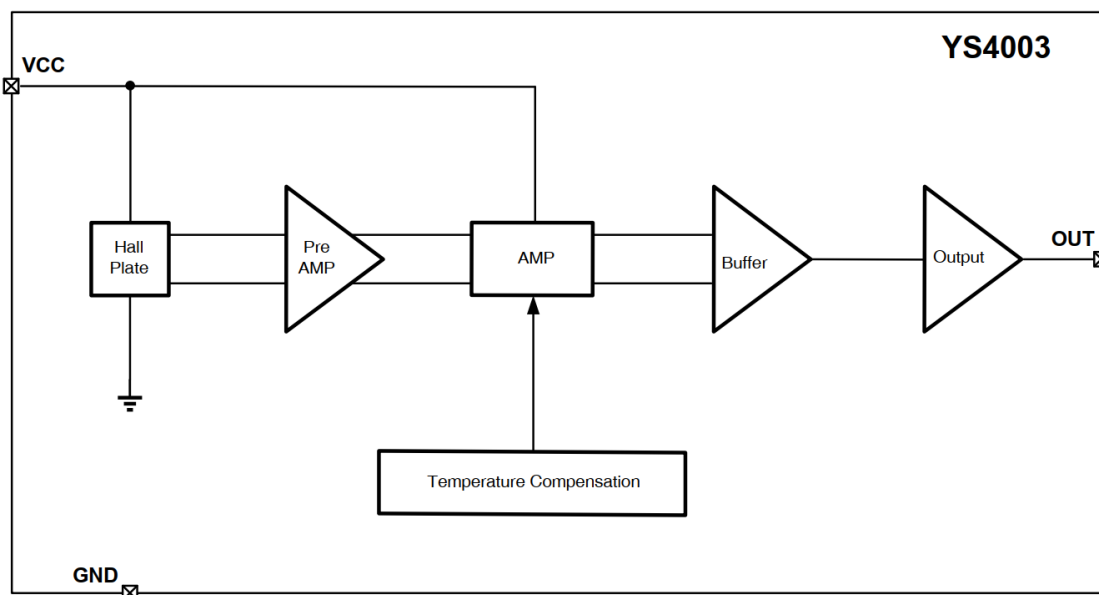
- 在 5V 电源时，电源电流典型值为 4.5mA
- 内含修正的电阻提供精确的灵敏度和温度补偿
- 比较宽的工作温度范围：-40~150°C
- 快速上电 耐机械应力
- 一致性好 可靠性高 低噪声 低功耗



3、典型应用：

- 电流传感器
- 电机控制 铁质金属检测
- 位置传感器 磁编码器
- 震动检测 液位传感器
- 压力传感器 位移检测
- 位置移动 转速检测 角度测量

4、电路内部框图：



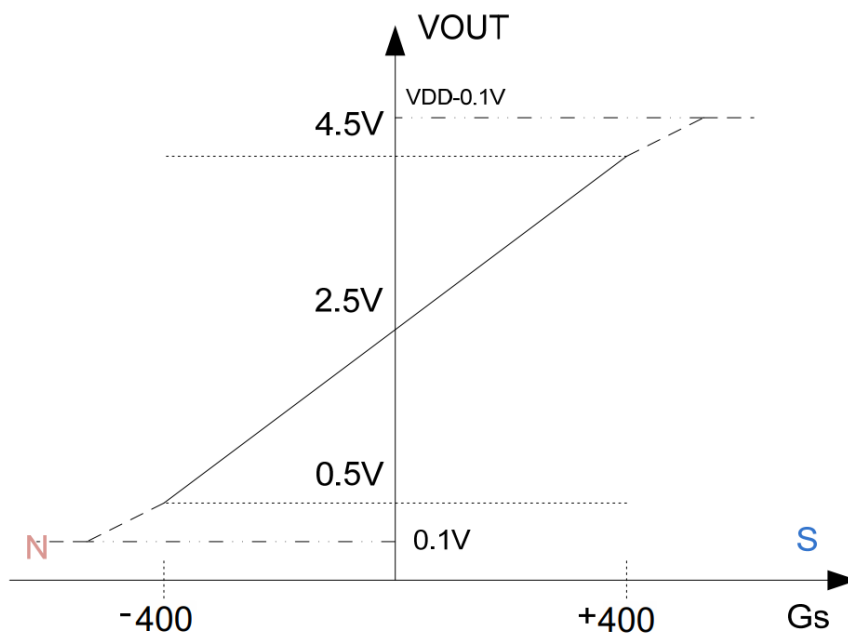
5、极限参数 (TA=25°C)

参数	符号	最小	最大	单位
电源电压	VDD	-0.5	30	V
输出电压	VOUT	-0.3	30	V
电源电流	IDD	--	20	mA
输出电流	IOUT	--	2	mA

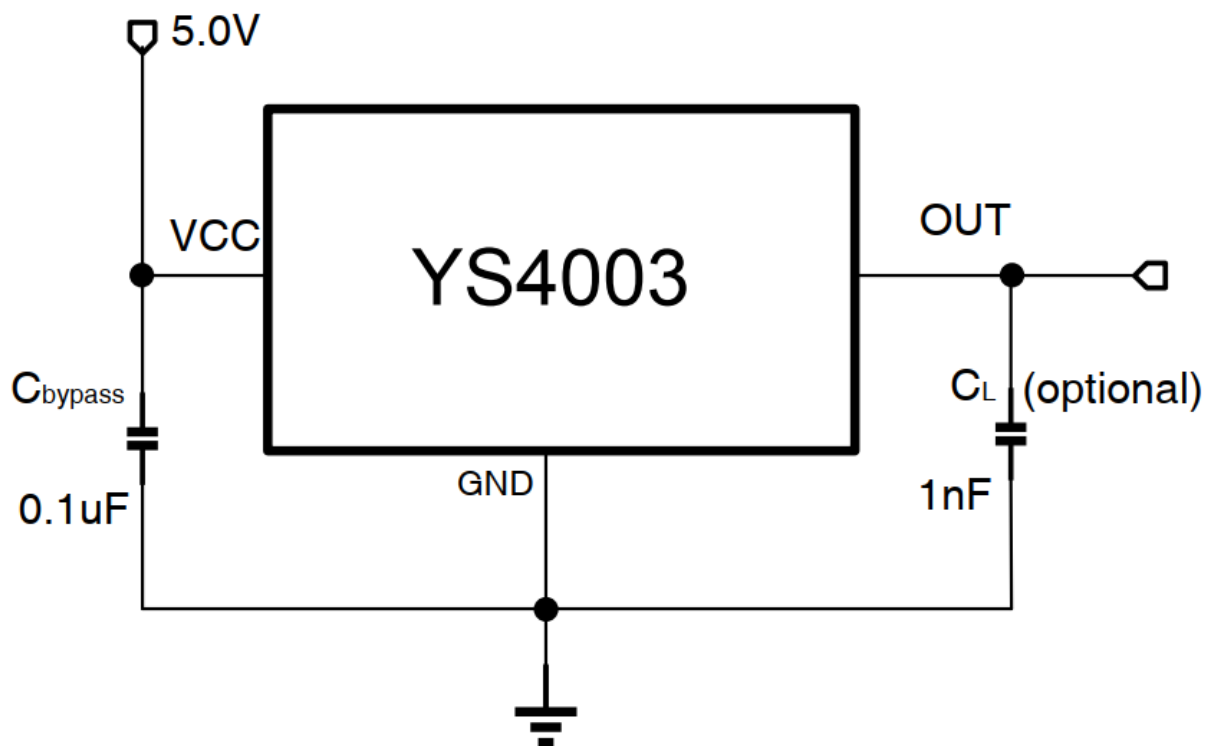
6、电学特性 (VDD=5.0V, TA=25°C)

参数	符号	测试条件	最小值	典型值	最大值	单位
供电电压	VDD	TJ < TJ(Max)	3.5	5.0	10.5	V
电源电流	IDD	VDD=5.0 TA=25°C	2.5	4.5	10.0	mA
输出负载电阻	RL	OUT to VDD	4	--	--	KΩ
		OUT to GND	4	--	--	KΩ
输出电压范围	VOUT(H)	TA=25°C B=1000Gs	4.8	4.9	5.0	V
	VOUT(L)	TA=25°C B=-1000Gs	--	0.1	0.2	V
静态电压输出	VOUT(Q)	B=0GS TA=25°C	2.3	2.5	2.7	V
线性度	LIN		--	--	±1	%
灵敏度	SENS		4.0	5.0	6.0	mV/Gs
响应时间	TRESP		--	1	--	μS
灵敏度漂移	ΔSens	TA=-40~105°C			±10	%
工作温度	TA		-40~150			°C

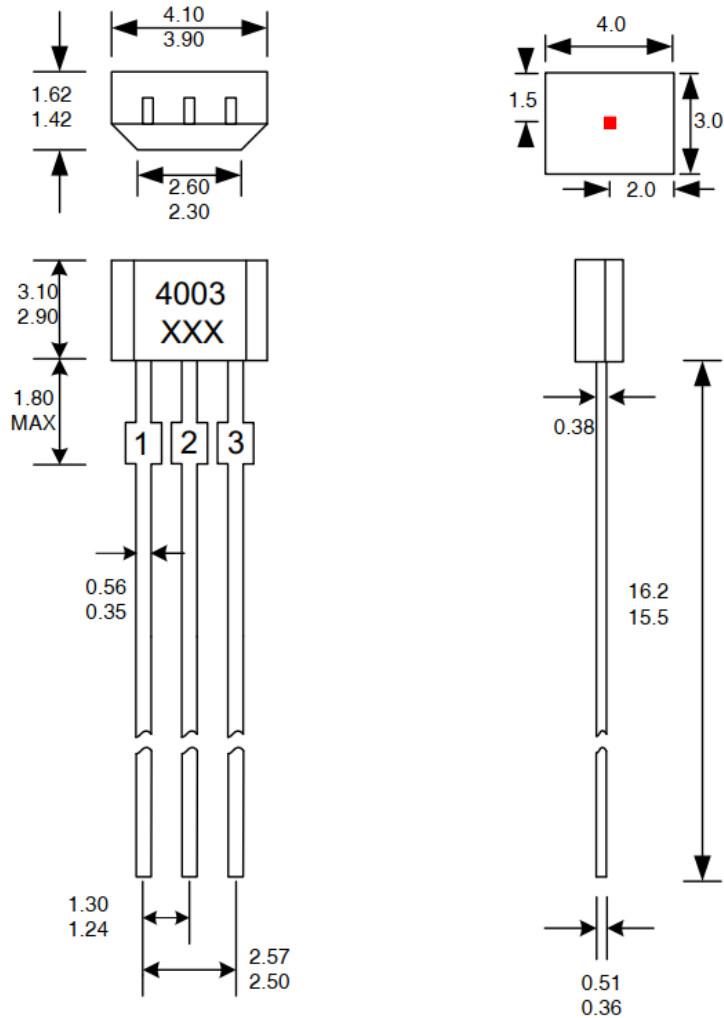
7、磁电转换特性：（单位：Gauss）



8、典型应用电路：



9、外型尺寸图 (mm) : TO-92



管脚定义: 1: VDD 2: GND 3: OUT

注 意 事 项

- 1.霍尔是敏感器件，在使用过程以及存储过程中请注意采取静电防护措施。
- 2.霍尔在安装过程中应尽量避免对霍尔本体施加机械应力，如管脚需要弯曲请在距引线根部 3MM 以外操作。
- 3.建议焊接温度：电烙铁焊接，建议温度 350°C，最长 5 秒。
波峰焊：建议最高温度 260°C，最长 3 秒 红外回流焊：建议最高 245°C，最长 10 秒
- 4.不建议超越数据表中的参数使用，虽然极限参数下霍尔会正常工作，但是长时间处于极限条件下可能会造成霍尔或者实际产品的损坏，为了保障霍尔的正常工作和产品的安全性稳定性，请在数据表许可范围内使用。